

DETTAGLI

- Allacciatura collo regolabile con automatico
- 2 tasche

TAGLIE

Taglia unica

COLORE

073 Beige
129 Oliva
019 Grigio chiaro

TESSUTO

100% poliestere
280 g / m²



Il grembiule unisex Patmos è realizzato in robusto tessuto canvas fantasia, 100% poliestere con un peso di 280 g/m². Questo tessuto intrecciato conferisce al grembiule una durata eccezionale, resistenza alla luce, e una piacevole morbidezza al tatto. È trattato con finissaggio antimacchia e idrorepellente, può essere lavato ad alte temperature senza bisogno di stiratura e non teme cloro o candeggina. Il grembiule ha una pettorina con scollo quadrato e una forma ampia, con un laccio al collo regolabile tramite un elegante automatico logato G in nichel lucido, che lo rende elegante e adatto a diversi ambienti. Include due tasche solide e ben cucite ed è completamente impunturato per una maggiore robustezza. Disponibile in tre colori: beige, oliva e grigio chiaro.

COLORI DISPONIBILI



073 Beige



129 Oliva

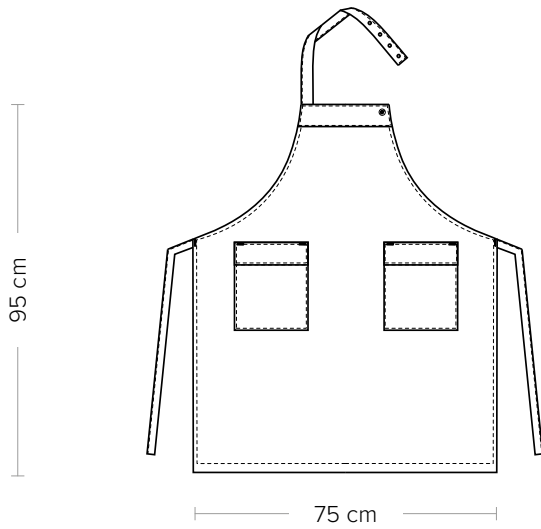


019 Grigio chiaro

PATMOS

ITEM CODE
25P01H460

Giblor's
italian work/life specialist



DETAILS

- Adjustable halter with press stud
- 2 pockets

SIZES

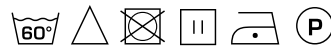
One size

COLOURS

- 073 Beige
- 129 Olive
- 019 Light grey

FABRIC

- 100% polyester
- 280 g / m²



The Patmos unisex apron is made of durable, patterned canvas fabric made of 100% polyester with a weight of 280 g / m². This woven fabric gives the apron exceptional durability, lightfastness, and a pleasant softness to the touch. It is treated with a stain-resistant and water-repellent finish, can be washed at high temperatures without ironing, and is chlorine and bleach resistant. The apron has a square neckline and a wide shape, with an adjustable neck tie by an elegant polished nickel snap with the "G" logo, that makes it elegant and suitable for different environments. It includes two solid, well-sewn pockets and is fully stitched for extra strength. Available in three colours: beige, olive and light grey.

AVAILABLE COLOURS



073 Beige



129 Olive



019 Light grey